

***Tec-line***



***Technische Endoskope ◀  
und Zubehör***

***Technical borescopes ◀  
and accessories***



# INHALTSVERZEICHNIS/CONTENTS

➤	<b>Inhaltsverzeichnis</b> Contents	<b>Seite 2</b> Page 2
➤	<b>Allgemeine Information</b> General information	<b>Seite 3-4</b> Page 3-4
➤	<b>Videokit</b> Video kit	<b>Seite 5</b> Page 5
➤	<b>Starre Miniatur-Endoskope</b> Mini-Rigid Borescopes	<b>Seite 6-7</b> Page 6-7
➤	<b>Rotaskope</b> Rotascope Rigid Borescopes	<b>Seite 8-9</b> Page 8-19
➤	<b>Schwenk-Prisma Endoskope</b> Schwing-Prism Borescopes	<b>Seite 10-11</b> Page 10-11
➤	<b>Verlängerbare Endoskope mit Warmlicht-Beleuchtung</b> Extendable Endoscopes with Lamp Illumination	<b>Seite 12-13</b> Page 12-13
➤	<b>Flexible Glasfaser-Endoskope</b> Flexible optical-fibre borescopes	<b>Seite 14</b> Page 14
➤	<b>HSW Econoskop</b> HSW Econoscope	<b>Seite 15-16</b> Page 15-16
➤	<b>HSW USB-Kameras</b> HSW USB-Cameras	<b>Seite 17-20</b> Page 17-20
➤	<b>HSW Minicam CMOS</b> HSW Minicam CMOS	<b>Seite 21</b> Page 21
➤	<b>Kamerasystem</b> Camera System	<b>Seite 22</b> Page 22
➤	<b>HSW Hochleistungs LED Lichtquelle</b> HSW High Performance LED Light Source	<b>Seite 23</b> Page 23
➤	<b>HSW Hochleistungs LED Beleuchtungshandgriff</b> HSW High Efficiency LED Illumination Handle	<b>Seite 24</b> Page 24
➤	<b>Zubehör</b> Accessories	<b>Seite 25</b> Page 25
➤	<b>Kamera und Software</b> Camera and Software	<b>Seite 26</b> Page 26
➤	<b>Genau sehen bedeutet Sicherheit</b> A clear view means safety	<b>Seite 27</b> Page 27

# ► Technische Endoskope Technical Endoscopes

**Breites Prüfspektrum für schwer zugängliche Bereiche**  
HSW bietet die Technologie der Visualisierung von Bereichen, die mit dem bloßen Auge direkt nicht erkennbar sind. Speziell entwickelte Optiksyste-me, die auch in der Medizintechnik erfolgreich eingesetzt werden, erzeugen beurteilungsfähige Bilder dieser Bereiche und liefern schnell Überblick und Sicherheit. Diese Bilder können mit entspanntem Auge via Okular betrachtet bzw. über eine Kamera wiedergegeben werden. Effektive Lichtleitsysteme führen das Licht gezielt an die Spitze des Endoskops. Die hoch robusten Konstruktionen der HSW-Endoskope sind perfekt dafür entwickelt, um der hohen Beanspruchung im industriellen Einsatz dauerhaft standzuhalten.

## Blickrichtungen

Die Prüfbereiche liegen im Verborgenen. Über verschiedene Blickrichtungen wird die Prüfung via Endoskop überhaupt ermöglicht. Bestimmte Bereiche können über verschiedene Blickwinkel auch seitlich oder sogar um die Ecke herum betrachtet werden. Die Blickrichtung „geradeaus“ wird mit  $0^\circ$  angegeben. In verschiedenen Stufen sind Winkel von  $0^\circ$  bis  $110^\circ$  möglich.

## Blickfeld

Der Öffnungswinkel bestimmt den sichtbaren Bildausschnitt. Je nach Gradangabe des Winkels für das Sichtfeld ist das Endoskop vom Weitwinkel- bis zum Tele-Instrument einsetzbar.

## Wide range of examination applications for areas hard to reach

HSW offers a technology capable of visualising areas that cannot directly be observed with the naked eye. Optical systems of a special design, which are also used in medical examinations with success, create reliable images of such areas, thus providing a quick overview and increased safety. The operator can view these images through an eyepiece without stressing his or her eyes, or render the images on a screen by means of a camera. High-performance light relaying systems guide the light directly to the borescope tip. The HSW borescope versions are very robust and have especially been designed to perfectly withstand the strains of heavy-duty service in industrial applications.

## Viewing directions

The areas to be inspected are in concealed positions. The inspection by means of the borescope is made possible at all by providing several viewing directions. Certain areas can be viewed from different angles of view, even laterally or around a bend. The „straight“ viewing direction is marked by  $0^\circ$ . Angles from  $0^\circ$  to  $110^\circ$  can be adjusted in several steps.

## Field of view

The aperture angle defines the visible image area. Depending on the degree of the view angle adjusted, the borescope can be used for different focal lengths from wide-angle to tele objective lenses.

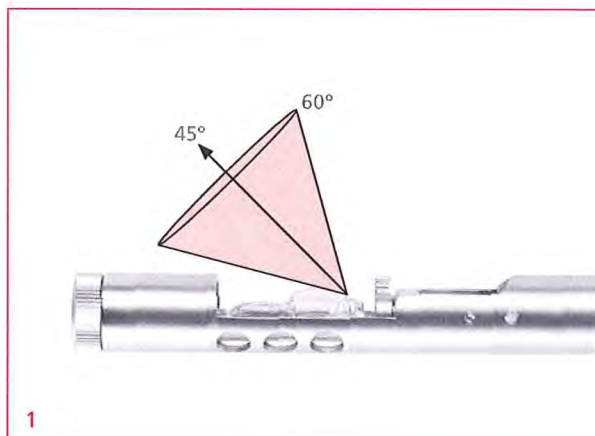


Abb. 1 Objektivkopf eines verlängerbaren Endoskopes mit Warmlicht  
Blickrichtung  $45^\circ$  – Blickfeld  $60^\circ$

Fig. 1 Objective lens head of an extendable borescope with warm light viewing directions of  $45^\circ$  – field of view  $60^\circ$

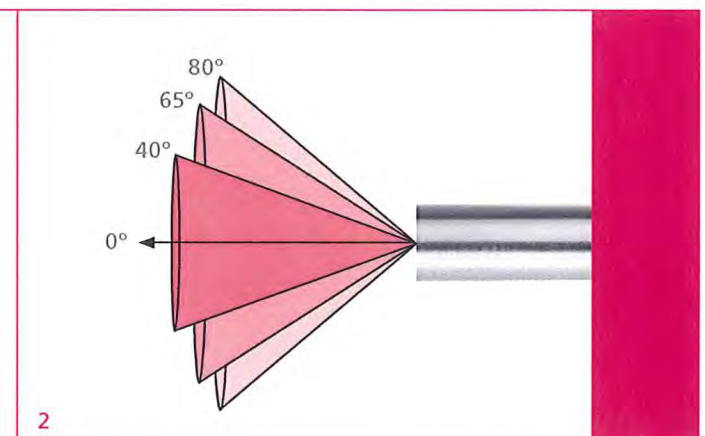


Abb. 2 verschiedene Blickfelder eines Kaltlicht-Endoskopes mit  
einer Blickrichtung von  $0^\circ$

Fig. 2 Different fields of view of a cold light borescope with a viewing direction of  $0^\circ$

# ► Allgemeine Informationen General informations

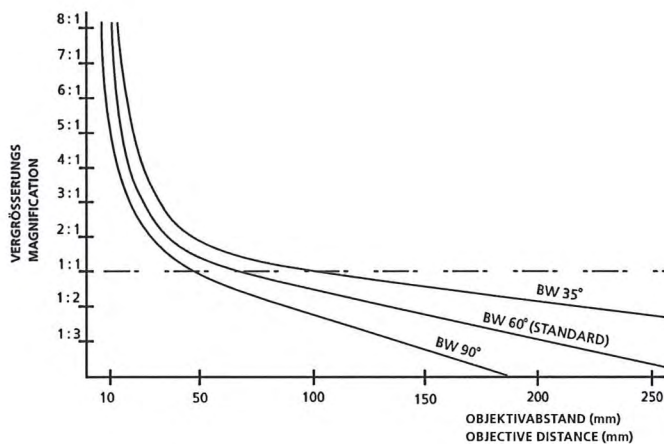


Abb. Schaubild Vergrößerungsfaktor  
Fig. Diagram – Magnification factor

## Schaubild Vergrößerungsfaktor

Bei kleinem Blickfeld ergibt sich eine größere Objektdarstellung, damit erhöht sich die Detailerkennbarkeit. Bei großem Blickfeld erweitert sich das Sichtfeld, somit erhöht sich die Übersichtlichkeit.

## Diagram - Magnification factor

A small field of view renders the object to be viewed larger, thus increasing recognisability of details. A large field of view increases the area captured, thus increasing the zone in view.

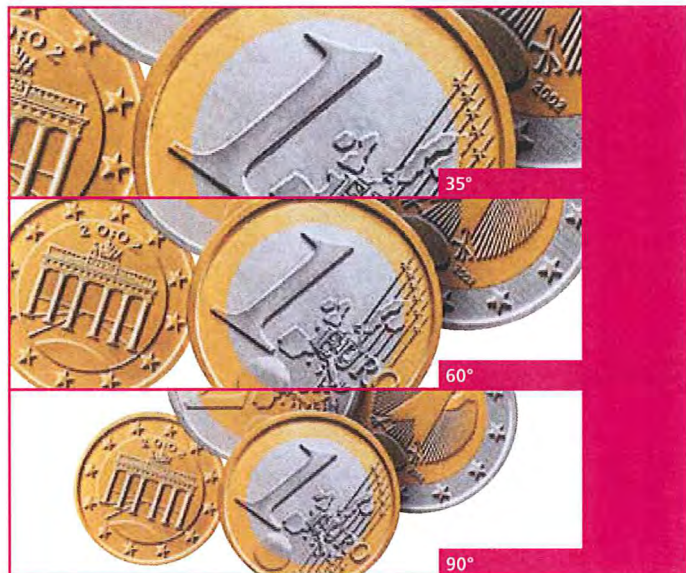


Abb. Darstellung Blickfelder  
Fig. Representation of the fields of view

## Beleuchtung – Kalt-/Warmlicht

Je nach Einsatzgebiet werden HSW-Endoskope mit Warmlicht oder mit Kaltlicht (Glasfaser) ausgestattet. Dies ist vor allem abhängig von der Materialbeschaffenheit des zu prüfenden Werkstücks. Beim Warmlichtgerät wird das Licht direkt an der Endoskopspitze erzeugt (Endoskopspitze wird warm). Bei Kaltlichtgeräten wird das Licht in einer separaten Lichtquelle erzeugt und mittels Lichtleitfasern im Endoskop an die zu beleuchtende Stelle geleitet (Endoskopspitze bleibt kalt). Welche Endoskope mit dem Kalt- bzw. Warmlichtverfahren arbeiten, erkennen Sie an den Piktogrammen.

## Lighting – Cold light / warm light

Depending on the field of application, HSW borescopes are equipped with warm light or cold light sources (optical fibre). This depends above all on the material type of the workpiece to be inspected. Devices with a warm light source generate the light directly in the tip of the borescope (tip of borescope becomes warm). In devices working with cold light, the light is generated by a separate light source and relayed to the location to be illuminated via optical fibres situated inside the borescope (tip of borescope remains cold). The pictograms show which of the borescopes work with cold light sources and which work with warm light sources.

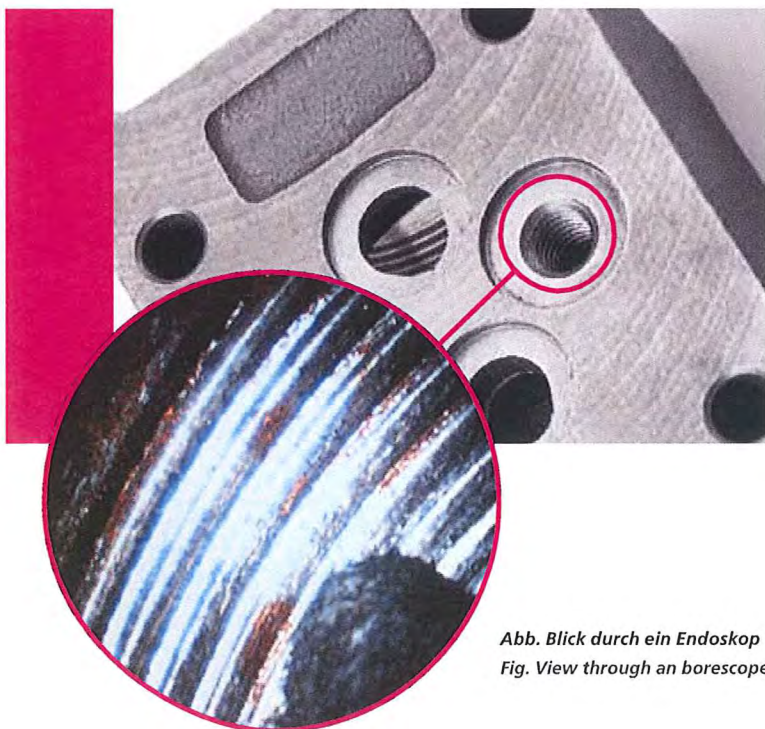


Abb. Blick durch ein Endoskop  
Fig. View through an borescope



warm  
hot



kalt  
cold

## ► Videokit Videokit



Das Set besteht aus einem Endoskop, einer Kamera (Canon G Serie), einem LED Hochleistungshandgriff und allen erforderlichen Adaptionen. Es ermöglicht die Visualisierung auf dem Kameramonitor, das Vergrößern, Speichern und Bearbeiten des Bildes. Auch Aufnahmen von Videoclips können durchgeführt werden. Durch den LED Hochleistungshandgriff wird ein komplett netzunabhängiger Betrieb des Systems gewährleistet.

The kit comprises a borescope, a camera (Canon G Series), a high-performance LED handle and all necessary adapters. This permits visualisation on the camera's monitor, as well as magnification, storage and image processing.. Video clips can also be recorded. The high-performance LED handle ensures complete off-line operation of the system.

### Besondere Vorteile des Systems:

- qualitativ hervorragende Komponente
- flexibel einsetzbar durch Austauschbarkeit z.B. des Endoskops oder der Lichtquelle
- komplett kabelloser Betrieb
- sehr kompakt
- hochwertige Kamera – hohe Auflösung ermöglicht Vergrößerungen ohne Qualitätsverlust
- Kamera ist auch unabhängig vom Endoskopsystem einsetzbar (Standardobjektiv enthalten)

### Special advantages of the system:

- Superior quality components
- Flexible, interchangeable use, i.e. of the borescope or the light source
- Completely wireless operation
- Extremely compact
- High-quality camera. High resolution permits magnification without loss of quality
- Camera can be used independent of the borescope system (standard lens included)



optional mit Kamera  
Camera optional



## ► **Starre Miniatur-Endoskope** **Mini-Rigid Borescopes**

Zur visuellen Prüfung von kleineren Komponenten, Produkten und Baugruppen wurden Endoskope mit kleinen Durchmessern und dem hervorragenden „High-Speed“-Stablinsen-System von HSW entwickelt. Sie zeichnen sich durch eine ausgezeichnete Bildwiedergabe im Zentrum und auch im Außenbereich aus und erleichtern mit ihrer exzellenten Auflösung und Helligkeit die Inspektion von kleinen Details – überall im industriellen Einsatz.

To facilitate visual inspection of minor components, products and units, borescopes with reduced diameters have been developed which are equipped with the excellent „High-Speed“ rod lens system made by HSW. They are characterised by an excellent image reproduction, both in the centre and the peripheral zone of the view field. In this way, they facilitate inspection of small-size details in all industrial applications by rendering high-resolution, super-bright images.

### **Technische Spezifikationen:**

- Mantelrohr, Schaft und Lichtleitereingang aus Edelstahl
- Lichteingangshalter mit Lichtkondensator, d.h. 30 % erhöhte Lichtausgabe an der Spitze
- Umrüstbarer Lichtleitereingang (ACM, Wolf). Durch Adapter sind auch viele andere Fabrikate anschließbar.
- DIN ISO Okular: 32 mm. Dadurch problemloser Anschluss von Zubehör, wie z.B. Kameras der meisten Hersteller.
- Drei-Rohr-Konstruktion bei Ø 1,9- und 2,7-mm-Geräten. Linsen durch drei Edelstahlrohre geschützt (äußeres, inneres und Optikrohr). Hierdurch leicht reparierbar und robust.  
Bei Geräten bis zu Ø 1,7 mm zwei Edelstahlrohre.
- Hohe Biegesteifigkeit
- HSW-Stablinsensystem. Exzellente Bildhelligkeit und Auflösung.
- Große Tiefenschärfe: 1 mm bis unendlich
- Großes Sichtfeld
- Instrument ist beständig gegenüber Kraftstoff, Öl und herkömmlichen Lösungsmitteln und zudem wasserdicht
- Betriebstemperatur -40° – +120°
- Druckfestigkeit 3 bar

### **Technical specifications:**

- Jacket tube, shank and fibre-optic light guide entry piece made of stainless steel
- Fibre-optic light guide entry piece holder with light condenser, i.e. the light intensity output at the tip is increased by 30 %
- Adaptable, fibre-optic light guide entry piece (ACM, Wolf). The adapters allow connection of many other makes
- DIN ISO eyepiece: 32 mm. This enables easy connection of accessories, such as cameras of most of manufacturers





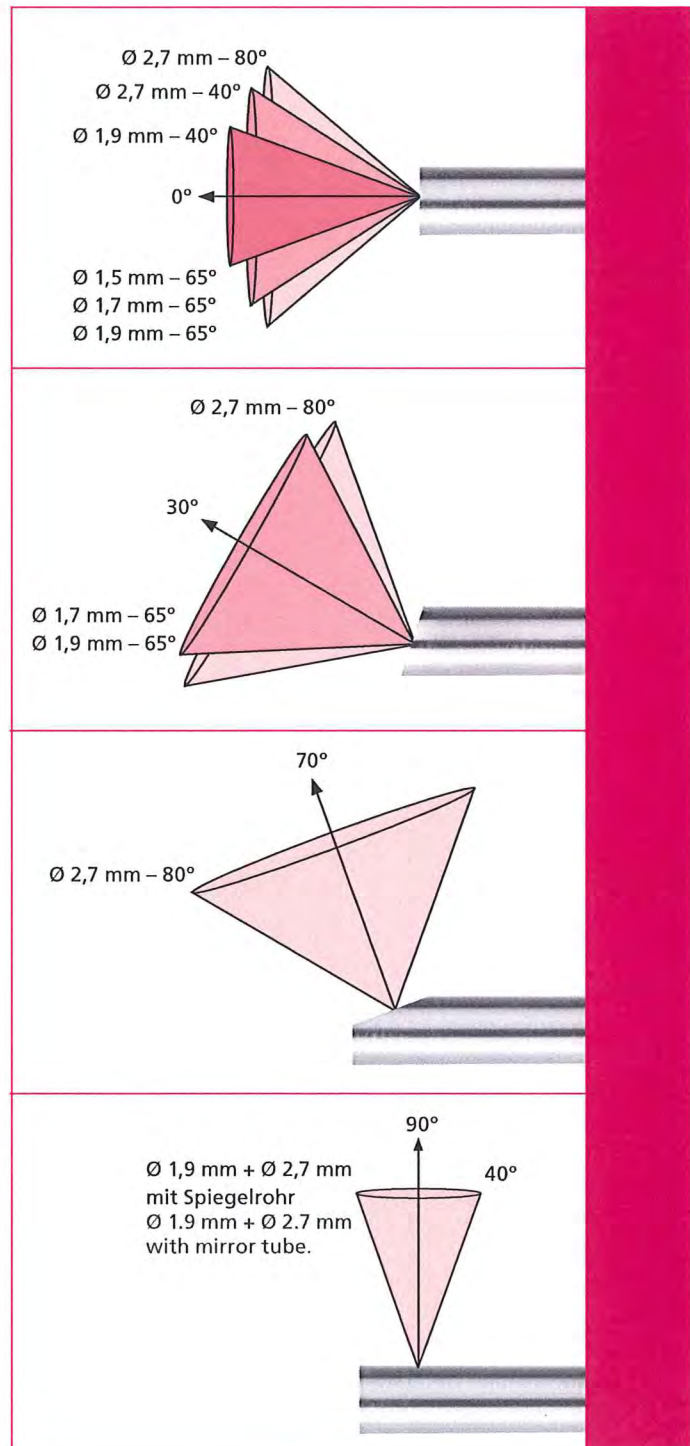
- ▶ Three-tube design for the  $\varnothing$  1.9 mm and 2.7 mm devices. Objective lenses protected by three stainless steel tubes (outer, inner and optical tube). Easy repair and robust design. For devices up to  $\varnothing$  1.7 mm two stainless steel tubes.
- ▶ High bending resistance
- ▶ HSW rod lens system. Excellent image brightness and very high resolution.
- ▶ Large focus depth: 1 mm until infinity
- ▶ Large field of view
- ▶ The instrument is resistant to fuels, oil and other conventional solvents as well as is water-tight
- ▶ Operating temperature  $-40^{\circ}$  –  $+120^{\circ}$
- ▶ Pressure resistance 3 bar

#### Ausführungen:

- ▶ Durchmesser:  
1,5 mm, 1,7 mm, 1,9 mm oder 2,7 mm und 4 mm
- ▶ Nutzlängen:  
50 mm bis 260 mm, abhängig vom Durchmesser
- ▶ Blickrichtungen:  
 $0^{\circ}$ ,  $30^{\circ}$  oder  $70^{\circ}$ , ( $90^{\circ}$  mit Spiegelrohr)
- ▶ Blickfeld:  
 $65^{\circ}$  für  $\varnothing$  1,5 mm und 1,7 mm,  
 $65^{\circ}$  und  $40^{\circ}$  für  $\varnothing$  1,9 mm,  
sowie  $80^{\circ}$  und  $40^{\circ}$  für  $\varnothing$  2,7 mm
- ▶ Zubehör:  
Schutzrohre, Spiegelrohre, Winkelansatz, Foto- und Kameraadapter

#### Design types:

- ▶ Diameter:  
1.5 mm, 1.7 mm, 1.9 mm or 2.7 mm and 4 mm
- ▶ Effective lengths:  
50 mm to 260 mm, depending on the diameter
- ▶ Viewing directions:  
 $0^{\circ}$ ,  $30^{\circ}$  or  $70^{\circ}$ , ( $90^{\circ}$  with mirror tube)
- ▶ Field of view:  
 $65^{\circ}$  for  $\varnothing$  1.5 mm and 1.7 mm,  
 $65^{\circ}$  and  $40^{\circ}$  for  $\varnothing$  1.9 mm,  
as well as  $80^{\circ}$  and  $40^{\circ}$  for  $\varnothing$  2.7 mm
- ▶ Accessories: protection tubes, mirror tubes, angulated attachment, photo and camera adapter





# ▶ *Rotaskope*

## *Rotascope rigid borescopes*

Wir bieten Endoskope in verschiedensten Ausführungen mit drehbarer Objektivsonde und Fokussierung sowie optionalem Zoom-Okular – höchste Bildauflösung und Lichtstärke unter Einsatz der neuesten Linsentechnologie aus dem Hause HSW. Die robuste Konstruktion ermöglicht eine zuverlässige und dauerhafte Nutzung im industriellen Bereich.

We offer borescopes in a large variety of designs with rotatable objective lens probe and focussing as well as with an optional zoom eyepiece, enabling extremely high image resolution and brightness using the latest lens technology made by HSW. Its robust design enables reliable and long-term utilisation for industrial applications.

### Technische Spezifikationen:

- ▶ Einsatz der neuesten Linsentechnologie
- ▶ höchste Auflösung
- ▶ große Tiefenschärfe
- ▶ hervorragende Transmission
- ▶ exzellente Detailerkennbarkeit
- ▶ außergewöhnliche Helligkeit
- ▶ hervorragende Auflösung in der Bildmitte und auch im Randbereich des Bildes
- ▶ der kleinste Defekt wird sichtbar
- ▶ sehr große Auswahl für alle Anwendungen

### Technical specifications:

- ▶ Using the latest lens technology
- ▶ Very high resolution
- ▶ Large focus depth
- ▶ Excellent transmission
- ▶ Excellent recognisability of details
- ▶ Extraordinary brightness
- ▶ Very high resolution both in the centre and the peripheral zone of the view field
- ▶ Makes the smallest fault visible
- ▶ Extremely wide range of uses for all types of applications

### Ausführungen:

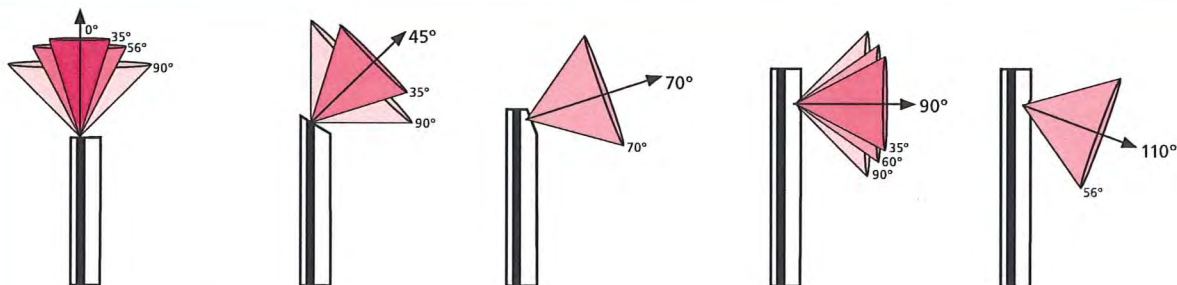
- ▶ Schaftdurchmesser:  
4 mm, 5 mm, 5,5 mm, 6 mm, 8 mm und 10 mm
- ▶ Nutzlängen: Von 158 bis 1.450 mm
- ▶ Blickrichtungen: 0°, 45°, 70°, 90° und 110°
- ▶ Blickfeld: 35°, 56°, 70°, 90°
- ▶ Zubehör:  
Winkelansatz, Spiegelrohr, Schutzrohr, Foto- und Kameraadapter



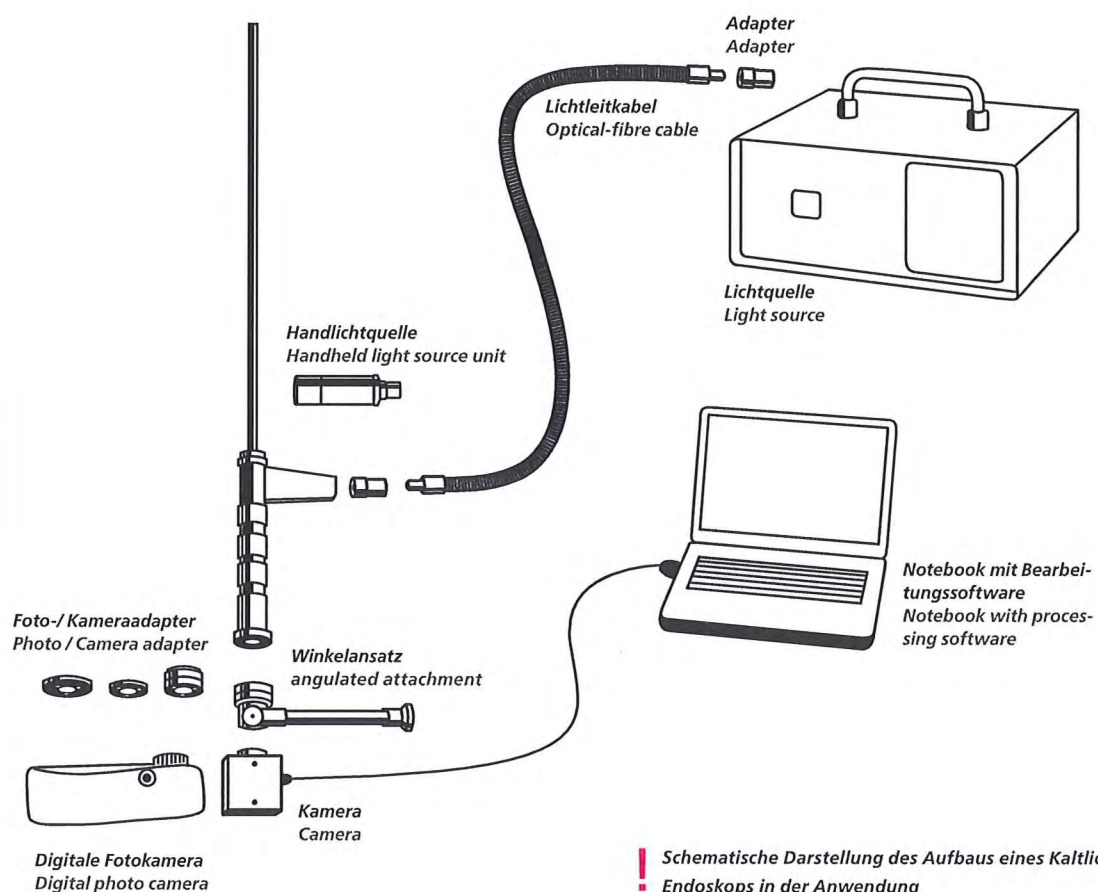
### Design types:

- ▶ Shank diameter:  
4 mm, 5 mm, 5.5 mm, 6 mm, 8 mm and 10 mm
- ▶ Effective lengths: from 158 to 1 450 mm
- ▶ Viewing directions: 0°, 45°, 70°, 90° and 110°
- ▶ Field of view: 35°, 56°, 70°, 90°
- ▶ Accessories:  
Angulated attachment, mirror tube, protection tube, photo and camera adapter





*Darstellung der unterschiedlichen Blickrichtungen und -winkel von starren Endoskopen*  
*Representation of the different viewing directions and angles of rigid borescopes*



**!** *Schematische Darstellung des Aufbaus eines Kaltlicht-Endoskops in der Anwendung*  
*Schematic representation showing the design of a cold light borescope in use.*



## ► *Schwenk-Prisma-Endoskope* *Swing-Prism Borescopes*

Mit Endoskopen mit variabler Blickrichtung, 340° drehbarer Objektivsonde und Fokussierung sowie optionalem Zoom-Okular zur Vergrößerung sind stufenlose Prüfungen von 55° schräg voraus bis 115° Rückblick möglich. Alle Einstellungen sind am Okularteil durchführbar. Dadurch kann ein Instrument mehrere Prüfaufgaben flexibel und schnell einsetzbar ausführen. Das Betrachtungsspektrum wird zudem durch die 340° drehbare Objektivsonde erweitert.

Borescopes with variable viewing direction, objective lens probe rotatable by 340°, focussing and optional zoom eyepiece for magnification allow inspections with continuous adjustment from 55°, slanted view ahead, to 115°, retrospective view. All settings are made on the eyepiece. Consequently, the instrument enables to carry out several inspection tasks in a flexible and fast way. Moreover, the viewing range is extended owing to the objective lens probe rotatable by 340°.



### **Technische Spezifikationen:**

- Vollmetall-Konstruktion, Dreifachrohrsystem aus Edelstahl
- Gerätekörper und Okular aus harteloxierter Aluminiumlegierung
- Innovative Drehvorrichtung für vollständige Trennung der Steuerfunktionen für Drehung und Schwenkprisma
- Umrüstbarer Lichtleitereingang (ACM, Wolf). Durch Adapter sind auch viele andere Fabrikate anschließbar.
- Gleichmäßige Beleuchtung durch aufgeteilten Lichtaustritt an der Spitze. 30 % erhöhte Lichtleistung durch Verwendung eines Lichtkondensors in allen Geräten bis Ø 6 mm
- Instrument ist beständig gegenüber Kraftstoff, Öl und herkömmlichen Lösungsmitteln und zudem wasserdicht



### **Technical specifications:**

- Full-metal design, triple-pipe system made of stainless steel
- Device body and eyepiece are made of aluminium alloy with hard anodic coating
- Innovative rotating device allowing a complete separation of the control functions for rotation and swing prism
- Adaptable fibre-optic light guide entry piece (ACM, Wolf). The adapter allows to connect many other makes.
- Uniform illumination of the remote object owing to a separated optical outlet at the tip. Increased light output by use of a light condenser in all devices up to Ø 6 mm.
- The instrument is resistant to fuels, oil and other conventional solvents as well as is water-tight





#### Ausführungen:

- ▶ Zoom-Okular:  
Ausführungen mit oder ohne Zoom-Okular
- ▶ Durchmesser: 6 mm, 8 mm oder 10 mm
- ▶ Nutzlängen:  
Von 250 mm bis 690 mm (längere auf Anfrage)
- ▶ Blickrichtungen:  
Von 55° schräg voraus bis 115° Rückblick
- ▶ Blickfeld: 35° und 50°
- ▶ Zubehör:  
Winkelansatz, Spiegelrohr, Schutzrohr, Foto- und Kameraadapter

#### Design types:

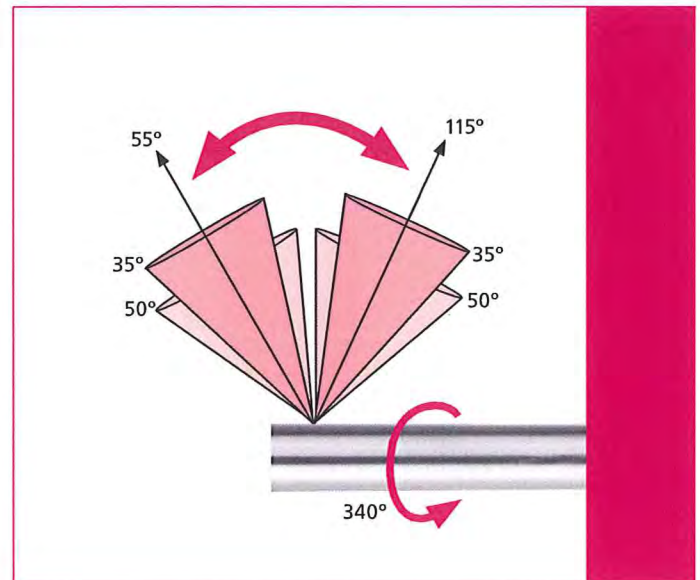
- ▶ Zoom eyepiece:  
Design types with and without zoom eyepiece
- ▶ Diameters: 6 mm, 8 mm or 10 mm
- ▶ Effective lengths:  
From 250 mm to 690 mm (larger lengths on request)
- ▶ Viewing directions:  
From 55°, slanted view ahead, to 115° retrospective view
- ▶ Field of view: 35° and 50°
- ▶ Accessories:  
Angle piece, mirror tube, protection tube, photo and camera adapter

#### Neue Schwenkprisma Endoskope

- ▶ Extrem dünnes 4mm Gerät mit Schwenkbereich 10°-90°
- ▶ 8mm Gerät mit sehr großem Schwenkbereich 10°-120°

#### New swing-prism borescope

- ▶ Extremely thin 4mm device with swing range 10°-90°
- ▶ 8mm device with very large swing range 10°-120°



- ! **Blickrichtungen und Sichtfelder eines Schwenk-Prisma-Endoskopes sind variabel**  
The viewing directions and fields of view of a swing prism borescope are variable.

Bezeichnung eines Schwenk-Prisma-Endoskopes mit verstellbarer Blickrichtung  
Designation of the swing prism borescopes with adjustable viewing direction

### PRZ 10 - 25 - VAR - 50

- P: Blickrichtung einstellbar 55°-115°  
Viewing direction adjustable 55° to 115°
- R: rotierbares Objektivrohr 340°  
Rotatable objective tube 340°
- Z: Zoom-Okular  
Zoom eyepiece
- 10: Durchmesser in mm  
Diameter in mm
- 25: Länge in cm  
Length in cm
- VAR: variable Blickrichtung  
variable viewing direction
- 50: Blickfeld  
Field of view

- ! **Auch in der Typenbezeichnung PR erhältlich (ohne Zoom)**  
Also available in PR design type (without zoom function)



# ► Verlängerbare Endoskope mit Warmlicht-Beleuchtung

## Extendable borescopes with warm light illumination

Diese Endoskope wurden dafür entwickelt, lange Bauteile und Komponenten zu untersuchen oder größere Entfernungen zu überbrücken. Typische Anwendungsgebiete sind Druckbehälter, Rohre, Dampfkessel, große Dieselmotoren oder Hubschrauberblätter. Endoskope dieser Art können mit Verlängerungsrohren (Ø 24mm) auf bis zu 30m lange verlängert werden. Für optimale Helligkeit im Prüfbereich sind im auswechselbaren Objektivkopf leistungsfähige und kompakte Halogenlampen (Niedrigspannung) integriert.

The borescopes have been laid out for inspecting long components and work devices or bridging major distances. Typical applications are pressure tanks, pipes, steam boilers, large-size diesel engines or helicopter rotor blades. Borescopes of this type can be extended by means of extension tubes (Ø 24mm) up to a length of 30.000mm. High-performance halogen lamps of a compact design (low voltage) integrated in the replaceable objective lens head provide for optimum brightness throughout the inspection area.

### Technische Spezifikationen:

- Technische Spezifikationen: Flexibles System in Bezug auf die Arbeitslänge. Blickrichtung und Okulartyp durch Austausch verschiedener Komponenten.
- Mantelrohre aus Edelstahl, temperaturbeständig bis 120°C
- Ab Ø 14mm sind die Endoskope auf Wunsch druck- und wasserdicht lieferbar
- Hochleistungs-Halogen-Warmlichtbeleuchtung

### Technical specifications:

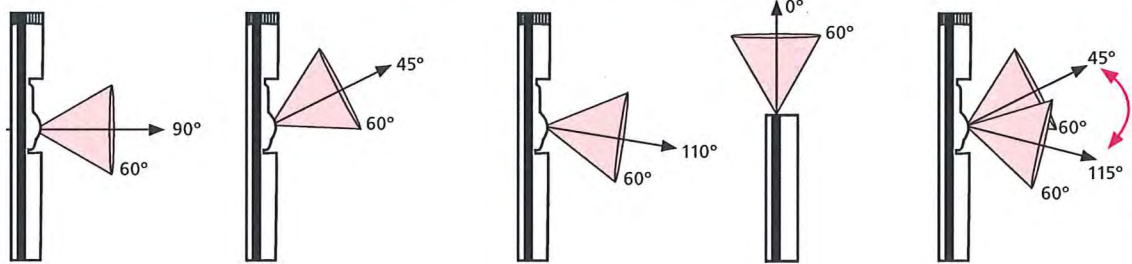
- Technical specifications: Flexible system with regard to the working length. Viewing direction and eyepiece type adaptable by replacing different components.
- Jacket tube made of stainless steel, temperature-resistant up to 120°C
- From Ø 14mm, the borescopes are available in water-tight design on request
- High-performance warm-light halogen lamps

### Ausführungen:

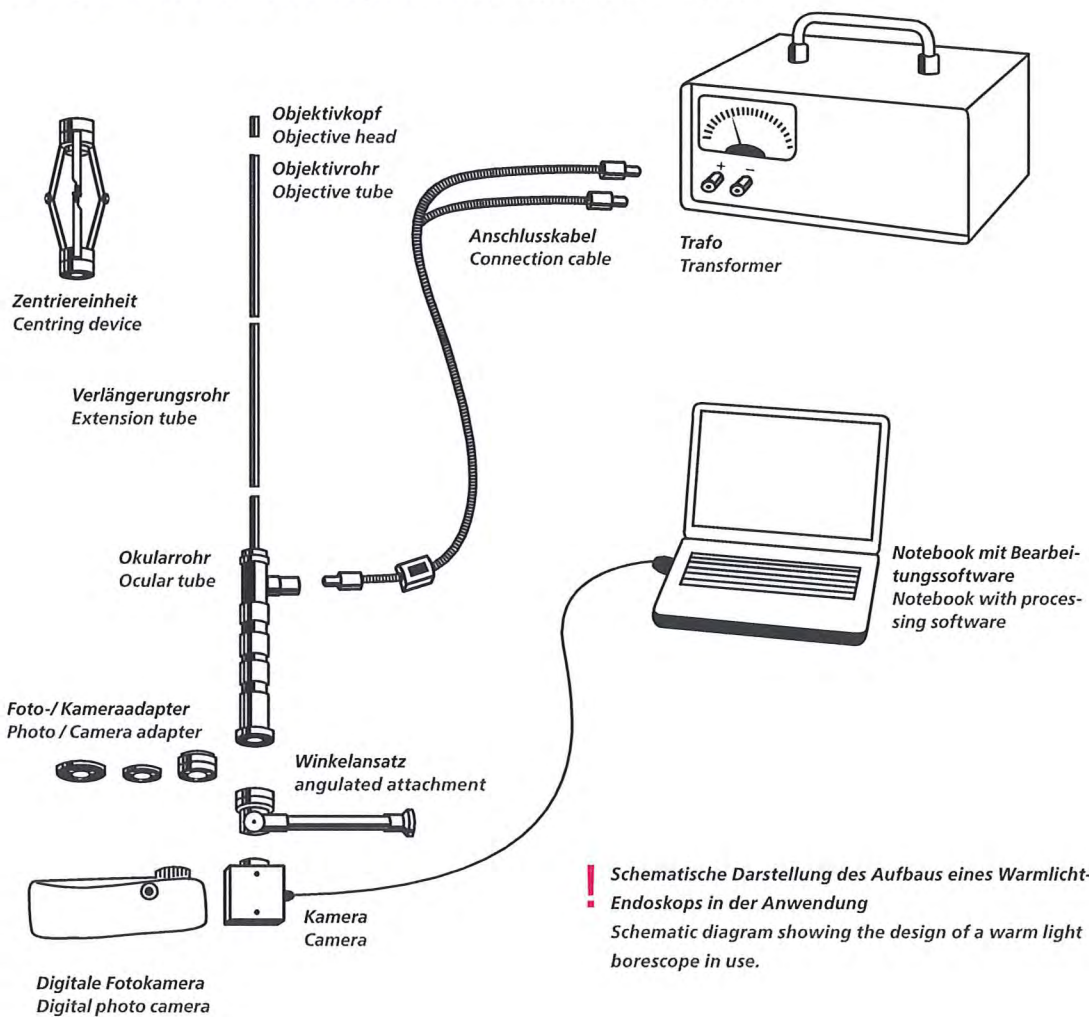
- Schaftdurchmesser: 9mm, 14mm, 18mm und 24mm
- Nutzlängen: Von 500 bis 30.000mm je nach Durchmesser des Endoskopes
- Blickrichtungen: Tauschbare Objektivköpfe mit Blickrichtung 0°, 45°, 90°, 110°, Objektivkopf mit stufenlos verstellbarer Blickrichtung
- Blickfeld: 60°
- Zubehör: Stromversorgung, Akku, Ladegerät, Zentriervorrichtung für Rohrinspektion, Winkelansatz, Foto- und Kameraadapter, Zoom-Okular

### Design type:

- Shank diameter: 9mm, 14mm, 18mm and 24mm
- Effective length: From 500 to 30.000mm depending on the borescope
- Viewing directions: Removable objective lens heads with viewing directions 0°, 45°, 90°, 110°, Objective lens head with continuously adjustable viewing direction
- Field of view: 60°
- Accessories: power supply, rechargeable battery, charger, centring device for pipe inspection, angulated attachment, photo and camera adapter, zoom eyepiece



**Objektivköpfe**  
 Diverse Blickrichtungen eines Objektivkopfes. Prüfbereich immer 60°  
 Objective lens heads  
 Several viewing directions of one and the same objective lens head. Inspection area is always 60°



**!** Schematische Darstellung des Aufbaus eines Warmlicht-Endoskops in der Anwendung  
 Schematic diagram showing the design of a warm light borescope in use.



## ► *Flexible Glasfaser-Endoskope* *Flexible optical-fibre borescopes*



Kann der Prüfbereich mit einem starren Endoskop nicht erreicht werden, bieten sich unsere flexiblen Glasfaserendoskope an. Der Prüfvorgang kann mit einer Hand ausgeführt werden, dabei lässt sich die Endoskopspitze je nach Ausführung 2- bzw. 4-fach ferngesteuert vom Hauptteil aus abwinkeln. Damit lässt sich die Einführrichtung als auch die Blickrichtung steuern. Das vom Objektiv aufgenommene Bild wird in viele tausende Fasern aufgeteilt, zum Okular transportiert und dort wieder zu einem qualitativ hochwertigen Bild zusammengesetzt.

If it is not possible to reach the inspection area using a rigid borescope, we recommend to use our flexible optical-fibre borescope. The inspection operation can be carried out with one hand. Moreover, the borescope tip can be bent 2way or 4way depending on the design type by means of a remote-control function from the main unit. This function allows to control both the insertion direction and the viewing direction. The image captured by the objective lens is distributed to many thousands of optical fibres, routed to the eyepiece where it is put together again to form a high-quality image.

### **Technische Spezifikationen:**

- Robuste Edelstahl- oder Polyurethan-Ummantelung
- Einsatz der neuesten Glasfasertechnologie
- hervorragende Bildauflösung
- Problemloser Anschluss von Video- und Digitalkameras
- 90° Adapter, optional

### **Technical specifications:**

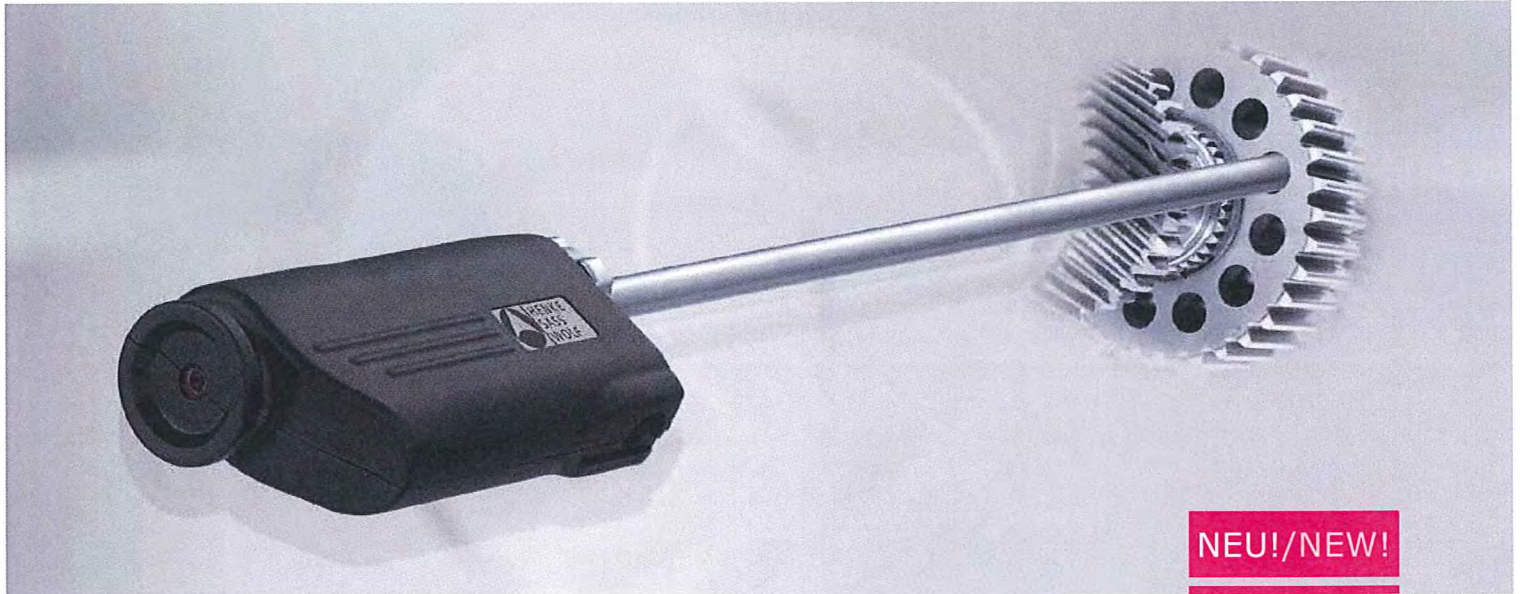
- Robust sheath made of stainless steel or polyurethane
- Utilisation of the latest optical fibre technology
- Very-high resolution
- Easy connection of video and digital cameras
- 90° adapters, optional

### **Ausführungen:**

- Durchmesser: Von 2,4 mm bis 8 mm
- Nutzlängen: 400 – 2750 mm
- Blickrichtungen: 0°, 90° (mit Adapter)
- Blickfeld: 45° bzw. 60°
- Abwinklung: 2- und 4-fach
- Zubehör: Auf Anfrage!

### **Design types:**

- Diameter: From 2.4 mm to 8 mm
- Effective length: 400 – 2750 mm
- Viewing directions: 0°, 90° (with adapter)
- Field of view: 45° or 60°
- Bending: 2fold and 4fold
- Accessories: On request!



NEU!/NEW!

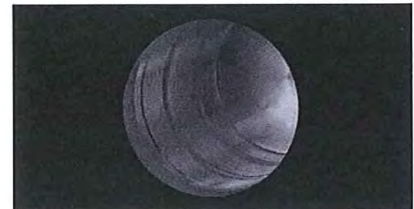
## HSW Econoskop – überragende Bildqualität, überragend handlich HSW Econoscope – superior image quality, outstanding handy

Das neue HSW LED-Econoskop besitzt eine superhelle Miniatur-Leuchtdiode am Objektiv, die Licht in die dunkelsten Ecken bringt. Die Helligkeit lässt sich einstellen, so dass die Adaption an unterschiedlichste Anwendungen problemlos möglich ist. Für uneingeschränkte Mobilität sorgt ein leistungsstarker Lithium-Ionen-Akku, der den kabel- und netzunabhängigen Betrieb ermöglicht.

Das HSW LED-Econoskop bietet überragende Bildqualität, ideale Beleuchtung, kompakte Bauform und uneingeschränkte Mobilität zu einem günstigen Preis. Wie alle HSW Endoskope lässt es sich mit dem HSW Videokit zu einem vollwertigen Videoendoskop ausbauen.

The new Henke-Sass, Wolf LED econoscope offers outstanding image quality, super-bright illumination, compact design and network and fiber optic independent operation – and all of it at an affordable price.

The super-bright miniature LED at the lens illuminates the very darkest corners. The extremely long service life of the LED means that replacing it is unnecessary. The brightness can be adjusted, so adapting the light intensity to suit different applications is no problem. A powerful lithium-ion storage battery enables network-independent operation. Like all Henke-Sass, Wolf endoscopes, the device can also be extended into a complete video-endoscope using the HSW video kit.



Herkömmliches Videoendoskop  
Ordinary video-endoscope



HSW Econoskop  
HSW Econoscope

Das neue HSW Econoskop bringt ideale Bildergebnisse bei Untersuchungen z. B. in Hohlwänden ebenso wie bei der Motoreninspektion.

The new econoscope brings ideal image results in investigations such as in hollow walls as well as in the motor inspection.

## Die Vorteile/The Advantages

- |   |  |
|---|--|
| <ul style="list-style-type: none"> <li>■ Wesentlich geringeres Gewicht</li> <li>■ Neueste Li-Ionen-Akku-Technologie</li> <li>■ Ergonomisches Design</li> <li>■ Kein zusätzlicher Akku mit Kabelverbindung</li> <li>■ Deutlich bessere Ausleuchtung</li> <li>■ Lichttemperatur 5.300 °K – jedes Detail ist deutlich erkennbar</li> <li>■ Nur noch minimale Wärmeentwicklung</li> <li>■ Kein Lampentausch mehr notwendig</li> <li>■ Lichtstärke ist einstellbar</li> <li>■ Rotation – Axiale Blickrichtung kann am Schaft eingestellt werden ohne das Gerät zu drehen</li> <li>■ Automatisches Ladegerät</li> <li>■ Unübertroffene Bildqualität</li> <li>■ Robuster Kunststoffkoffer (mit Platz für optionales Kamerasystem)</li> <li>■ Dünnerer Endoskop-Durchmesser (5 mm Version) für erweiterte Einsatzmöglichkeiten</li> <li>■ Dichter Schaft</li> </ul> | <ul style="list-style-type: none"> <li>■ Much lower weight</li> <li>■ Latest LI-Ion battery technology</li> <li>■ Ergonomic design</li> <li>■ No additional battery cable connection</li> <li>■ Significantly improved illumination</li> <li>■ Light temperature 5,300 °K – every detail is clearly visible</li> <li>■ Only minimal heat emission</li> <li>■ No bulb replacement necessary anymore</li> <li>■ Light intensity is adjustable</li> <li>■ Rotation – Axial view direction can be recruited to the shaft without the device to rotate</li> <li>■ Automatic battery charger</li> <li>■ Unsurpassed Image Quality</li> <li>■ Robust plastic case (with space for optional camera system)</li> <li>■ Thinner endoscope diameter (5 mm version) for advanced applications</li> <li>■ Sealed shaft</li> </ul> |
|---|--|

## Technische Daten/Technical details

Durchmesser: Diameter:	9 mm + 5 mm
Arbeitslänge: Working length:	275 mm (9 mm), 350 mm (5 mm)
Blickrichtung: Direction of view:	90°
Helligkeit: Brightness:	Individuell einstellbar Individually adjustable
Leuchtdiode: LED:	1 W
Akku: Rechargeable battery:	Li-Ionen Lithium-ion
Lieferumfang: Scope of delivery:	Endoskop, Koffer, Ladegerät/ Stromversorgung Endoscope, case, charger/ power supply

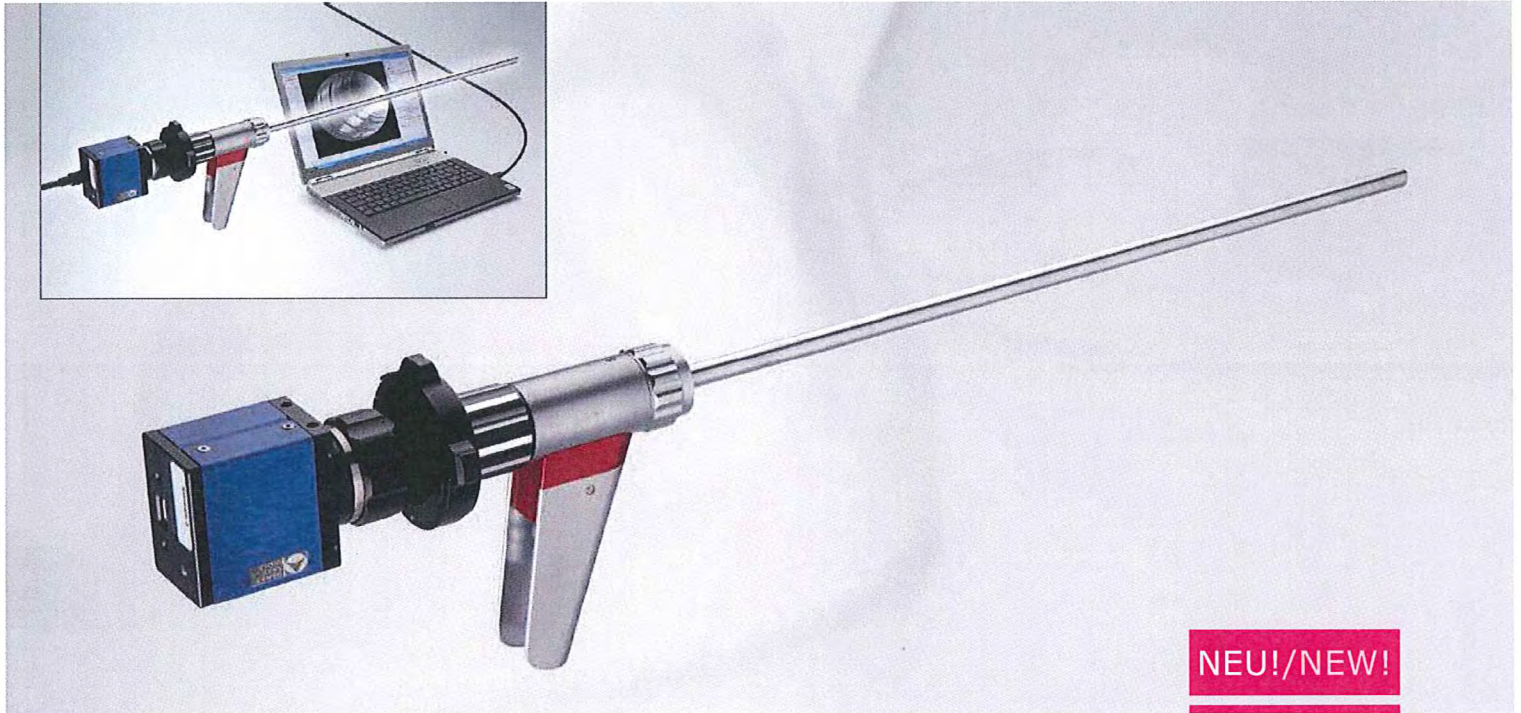


Ausführung/Version 5 mm + 9 mm



Stabiler Koffer im Lieferumfang enthalten  
Durable case included in delivery





## HSW USB-KAMERAS – PERFEKT FÜR DIE INSPEKTION

## HSW USB CAMERAS – PERFECT FOR INSPECTION

- Bilder/Videos betrachten
- Bilder/Videos speichern
- Bilder vergrößern
- Ausschnitte erstellen
- Zahlreiche Einstellungen vornehmen
- Inklusive Messfunktion
  
- Viewing images/videos
- Store of images/videos
- Enlarge images
- Create cut-outs
- Numerous settings
- Includes measurement function

## HSW USB-Kameras/HSW USB cameras

Die Verarbeitung von Bildern und deren Dokumentation ist in der industriellen visuellen Inspektion besonders wichtig. Die neuen HSW USB-Kameras ergeben in Verbindung mit einem unserer Endoskope und einem handelsüblichen Laptop eine qualitativ hervorragende, leicht bedienbare und zugleich preiswerte Ausrüstung für diverse Anwendungsgebiete.

Alle Kameras brauchen für den Betrieb einen Computer mit USB-Anschluss. Weitere Schnittstellen und Geräte sind nicht notwendig. Die Stromversorgung der Kamera erfolgt über den Computer. Mit einem Laptop ist ein netzunabhängiger Betrieb möglich. Die mitgelieferte Software ermöglicht neben zahlreichen Funktionen und Einstellmöglichkeiten die Speicherung von Bildern, die Bearbeitung und Vergrößerung von Bildern, das Erstellen von Ausschnitten und vieles mehr.

The processing of images and their documentation is particularly important in industrial visual inspection. The new HSW USB cameras arise in connection with one of our endoscopes and a commercial laptop an excellent quality, easy to use, good value equipment for various applications.

All cameras need for operation computer/laptop with USB connection. Additional connections and devices are not necessary. The camera is supplied with power via the computer. So operating the system without network is no problem using a laptop. The software included in delivery offers besides a lot features and adjustment options the possibility to store images, to edit and to magnify images, to make sections etc. As an option additional software is available to store clips.



## Technische Daten/Technical details

### Minicam 1 CCD USB

Hochauflösende CCD-Kamera. Speziell geeignet für Anwendung mit Endoskopen mit kleinem Durchmesser.

CCD camera with high resolution. Especially recommended for scopes with small diameter.

Bildauflösung: Image resolution:	1024 x 768 Pixel (XGA)
CCD-Sensor: CCD sensor:	1/3"
Bildrate: Image rate:	20 Bilder pro Sekunde 20 pps
Belichtungszeit: Shutter speed:	98 µs – 270 s
Pixelgröße: Pixel size:	4.65 µm x 4.65 µm
A/D-Auflösung: A/D resolution:	12 Bit
Datenschnittstelle: Interface:	High-Speed USB 2.0
Logik: Logic:	Eigene DSP Own DSP
Bildspeicher: Image memory:	32 MByte
Spannungsversorgung: Power supply:	USB Bus powered
Abmessungen: Dimensions:	31 mm x 45 mm x 50 mm
Objektivanschluss: Objective connection:	C-mount

### Minicam 2 CMOS USB

Ideal geeignet für ein flüssiges Videobild. Mit 1,3 Megapixel Auflösung ist diese Kamera an die meisten Monitore bestens angepasst.

Offers best performance if a fast video image is preferred. With a resolution of 1.3 mega pixel this camera is adapted.

Bildauflösung: Image resolution:	1280 x 1024 Pixel (XGA)
CCD-Sensor: CCD sensor:	1/2"
Bildrate: Image rate:	30 Bilder pro Sekunde 30 pps
Belichtungszeit: Shutter speed:	60 µs – 0.5 s
Pixelgröße: Pixel size:	5.2 µm x 5.2 µm
A/D-Auflösung: A/D resolution:	10 Bit
Datenschnittstelle: Interface:	High-Speed USB 2.0
Logik: Logic:	Eigene DSP Own DSP
Bildspeicher: Image memory:	32 MByte
Spannungsversorgung: Power supply:	USB Bus powered
Abmessungen: Dimensions:	31 mm x 45 mm x 50 mm
Objektivanschluss: Objective connection:	C-mount

## Technische Daten/Technical details

### Minicam 3 CCD USB

Diese Kamera empfiehlt sich besonders für Anwendungen mit nicht optimaler Beleuchtung. Diese bietet ein flüssiges Videobild auch bei schlechten Lichtverhältnissen.

This camera especially is recommended in case of illumination conditions are not the best. It offers fast video image also with less light.

Bildaufösung: Image resolution:	1360 x 1024 Pixel (XGA)
CCD-Sensor: CCD sensor:	1/2"
Bildrate: Image rate:	15 Bilder pro Sekunde 15 pps
Belichtungszeit: Shutter speed:	80 µs – 270 s
Pixelgröße: Pixel size:	4.65 µm x 4.65 µm
A/D-Auflösung: A/D resolution:	10 Bit
Datenschnittstelle: Interface:	High-Speed USB 2.0
Logik: Logic:	Eigene DSP Own DSP
Bildspeicher: Image memory:	32 MByte
Spannungsversorgung: Power supply:	USB Bus powered
Abmessungen: Dimensions:	31 mm x 45 mm x 50 mm
Objektivanschluss: Objective connection:	C-mount




### Minicam 4 CMOS USB

Extrem hochauflösende Kamera für lichtstarke Endoskopoptiken. Durch die hohe Sensorauflösung ist eine Nachvergrößerung auf dem Monitor ohne Verluste möglich.

Camera with extreme high resolution for endoscopes with bright optical characteristics. Due to the high sensor resolution magnification of the image at the monitor is possible without loss of image quality.



Bildaufösung: Image resolution:	2048 x 1536 Pixel
CCD-Sensor: CCD sensor:	1/2"
Bildrate: Image rate:	12 Bilder pro Sekunde 12 pps
Belichtungszeit: Shutter speed:	80 µs – 270 s
Pixelgröße: Pixel size:	3.2 µm x 3.2 µm
A/D-Auflösung: A/D resolution:	12 Bit
Datenschnittstelle: Interface:	High-Speed USB 2.0
Logik: Logic:	Eigene DSP Own DSP
Bildspeicher: Image memory:	32 MByte
Spannungsversorgung: Power supply:	USB Bus powered
Abmessungen: Dimensions:	31 mm x 45 mm x 50 mm
Objektivanschluss: Objective connection:	C-mount

# Minicam

	Minicam 5 COMS USB3.0	Minicam 6 CMOS	Minicam 7 CMOS
			
<b>Beschreibung/</b> description	Extrem schnelle Kamera. Es gibt keinen Zeitversatz mehr. Trotzdem bietet die Kamera ein hervorragendes Bild und ist deshalb die ideale für universelle Anwendung. Extremely fast camera. No time shift any more. Nevertheless this camera offers brilliant image and therefore it is excellent for universal application.	Full HD Kamera. Kein zusätzlicher Computer ist notwendig. Die Kamera kann direkt an einen Monitor angeschlossen werden. Für Anwendungen bei denen kein zusätzlicher Computer verwendet werden soll. Full HD Camera. Operates without additional PC device and can be connected directly to a monitor. For applications where no computer is desired.	W-LAN für kabellosen Betrieb. Mit unserem LED Hochleistungshandgriff steht Ihnen ein komplett kabelfreies System zur Verfügung. Das Bild wird auf einem I-Phone /I-Pad oder Android Gerät in hoher Qualität dargestellt. Eine spezielle App kann kostenlos heruntergeladen werden. W-LAN camera offers cordless operation. With our LED high performance handle you have a cable free system. Image is displayed on I-Phone /I-Pad or Android devices in high quality. Related app is available for free.
<b>Zusätzliche Information/</b> Additional information	Zum Anschluss an einen vorhandenen PC/Laptop (inkl. umfangreichem Softwarepaket) For connecting to a PC/Laptop	Inklusive Stromversorgung und Fernbedienung. Including remote control and power supply unit	Inklusive Ladegerät und Koffer. Including charger unit and case
<b>Bildauflösung/</b> Resolution	1280 x 1024 Pixel	1920 x 1084 Pixel	
<b>CMOS Sensor/</b> CMOS Sensor	1/1,8"	1/2,5"	
<b>Bildrate/</b> Frame rate	60 Bilder pro Sekunde (bei voller Auflösung) 60 fps (at full resolution)	30 Bilder pro Sekunde (bei voller Auflösung) 30 fps (at full resolution)	
<b>Belichtungszeit/</b> Exposure time	16µs to 11,6 s		
<b>Pixelgröße/</b> Pixel size	5,3 µm x 5,3 s	2,2 µm x 2,2 µm	
<b>Auflösung/</b> Resolution	8/10 Bit	24 Bit	4 MP
<b>Datenschnittstelle/</b> Interface	High Speed USB3.0		
<b>Logik/</b> Logic	eigene DSP own DSP		
<b>Spannungsversorgung/</b> Power supply	USB Bus powered	Externe Versorgung/ External supply	Interner Akku Internal Battery (rechargeable)
<b>Abmessungen/</b> Dimensions	31mm x 45mm x 50mm	68x68x56mm	Ø60x80 mm(ohne Antenne) Ø60x80 mm(without antenna)
<b>Objektivanschluß/</b> Objective connection	C-Mount	C-Mount	C-Mount
<b>Anschluss/</b> Connection		HDMI or LAN	USB (alternativ zum W-LAN) USB (alternative to W-LAN)
<b>Speicher/</b> Storage		SD card slot max. 32 GB	
<b>Betriebszeit/</b> Operation time			ca. 4h approx. 4h

# Kamerasystem/ Camera System



	<b>Kamerasystem (ohne integrierte Lichtquelle)</b> Camera System (without integrated Lightsource)	<b>Kamerasystem (mit Hochleistungs LED Lichtquelle)</b> Camera System (with High Power LED Light-Source)
		
<b>Stromversorgung/ Power Supply</b>	110-230V 50-60 Hz	110-230V 50-60 Hz
<b>Gehäuseabmessungen/ Dimensions</b>	B 350mm x H 120mm x T 290mm	B 350mm x H 120mm x T 290mm
<b>Kamera/ Camera</b>	½" CMOS 1280x1024@60fs HD	½" CMOS 1280x1024@60fs HD
<b>Ausgang/ Output</b>	Video DVI 1280x1024 60 Hz	Video DVI 1280x1024 60 Hz
<b>Eingang/ Input</b>	USB Bildspeicherung und Aufnahme von Video-Sequenzen USB image storage and recording of video sequences	USB Bildspeicherung und Aufnahme von Video-Sequenzen USB image storage and recording of video sequences
<b>Steuerung/ Controls</b>	PS/2 Anschluß für Maus und Tastatur PS / 2 connector for keyboard and mouse	PS/2 Anschluß für Maus und Tastatur PS / 2 connector for keyboard and mouse
<b>Lichtleistung/ Light Performance</b>		Max. Lichtmenge ca. 800-1000lm -> je nach Lichtleitkabel Max. ca. 800-1000lm -> depends from light cable
<b>Einstellbare Helligkeit/ Adjustable Illumination</b>		10 Stufen 10 steps
<b>Lampe/ Lamp</b>		LED 70W

## HSW Hochleistungs LED Lichtquelle HSW High Performance LED Light Source



### Spezielle Vorteile/ Special advantages:

- Einstellbare Lichtleistung/ Adjustable light performance
- Kompaktes Design/ Compact design
- Extrem lange Lampenlebensdauer/ Extrem long lamp live time

### Technische Daten/ Technical Data:

Stromversorgung/ Power supply:	90-260V AC (50/60Hz)
Stromverbrauch/ Power Consumption:	53W
Abmessungen/ Dimensions:	99x130x178mm
Lichttemperatur/ Light Temperature:	5300°K
Lichtleistung/ Light Performance:	650 Lumen (mit 5mm Lichtleiter)/ (with 5mm light guide)

## HSW Hochleistungs LED Beleuchtungshandgriff/ HSW High Performance LED Illumination Handle

- Ersetzt herkömmliche Lichtquellen und Lichtleiter  
Replacement for conventional light sources
- Leicht und kompakt  
Lightweight and compact
- LI-Ionen Akku / geringe Selbstentladung  
LI-Ion Battery / low self-discharge
- Netzunabhängiger Betrieb  
Network independent operation
- Gehäuse Alu eloxiert  
High grade housing aluminium anodized
- Überwachung des Batteriezustands  
Supervised battery condition
- Einstellbare Helligkeit  
Adjustable light intensity
- Sehr geringe Wärmeentwicklung  
Low heat generation of heat
- Sehr hohe Lichtleistung  
Very high light performance
- Einfache und stabile Adaption an R und PR HSW Endoskope  
Simple and rugged mounting to R and PR HSW Endoscopes
- Mit Anschlußteil auch an RL Endoskope und Fremdfabrikate adaptierbar wenn RIWO oder ACM Anschlüsse verwendet werden  
Also lockable to RL Endoscopes and scopes from other manufacturers if RIWO or ACM connection system is used.
- Automatik Ladegerät im Lieferumfang enthalten  
Automatic charger unit enclosed in delivery
- Kein Verdrehen der Verbindung zum Endoskop  
No twisting of the handle in relation to the scope



### Technische Daten/Technical datas:

Lichtleistung/ Light output:	Einstellbar in 5 Schritten von 41000 bis 185000 Lux Adjustable in 5 steps from 41000 till 185000 Lux
Betriebszeit/ Operating time:	8h (Stufe 1) 1,2h (Stufe 10) 8h (step 1) 1,2h (step 10)
Max. Leistung/ Max. power:	10W
Farbtemperatur/ Colour temperature:	5500°K
Lebensdauer LED/ Durability LED:	50 000h
Ladezeit/ Charge time:	2,5 h



# ► Zubehör Accessories



Hier sehen Sie einen Auszug aus unserem Zubehör-Sortiment. Abbildungen nicht maßstabsgetreu.  
This an extract of our accessory range. Pictures are not true to scale.

## ► Kamera und Software Camera and software

Verarbeitung von Bildern und deren Dokumentation wird in der industriellen visuellen Inspektion immer wichtiger. Wir möchten Ihnen daher ein benutzerfreundliches und gleichzeitig hochwertiges Instrument in die Hand geben.

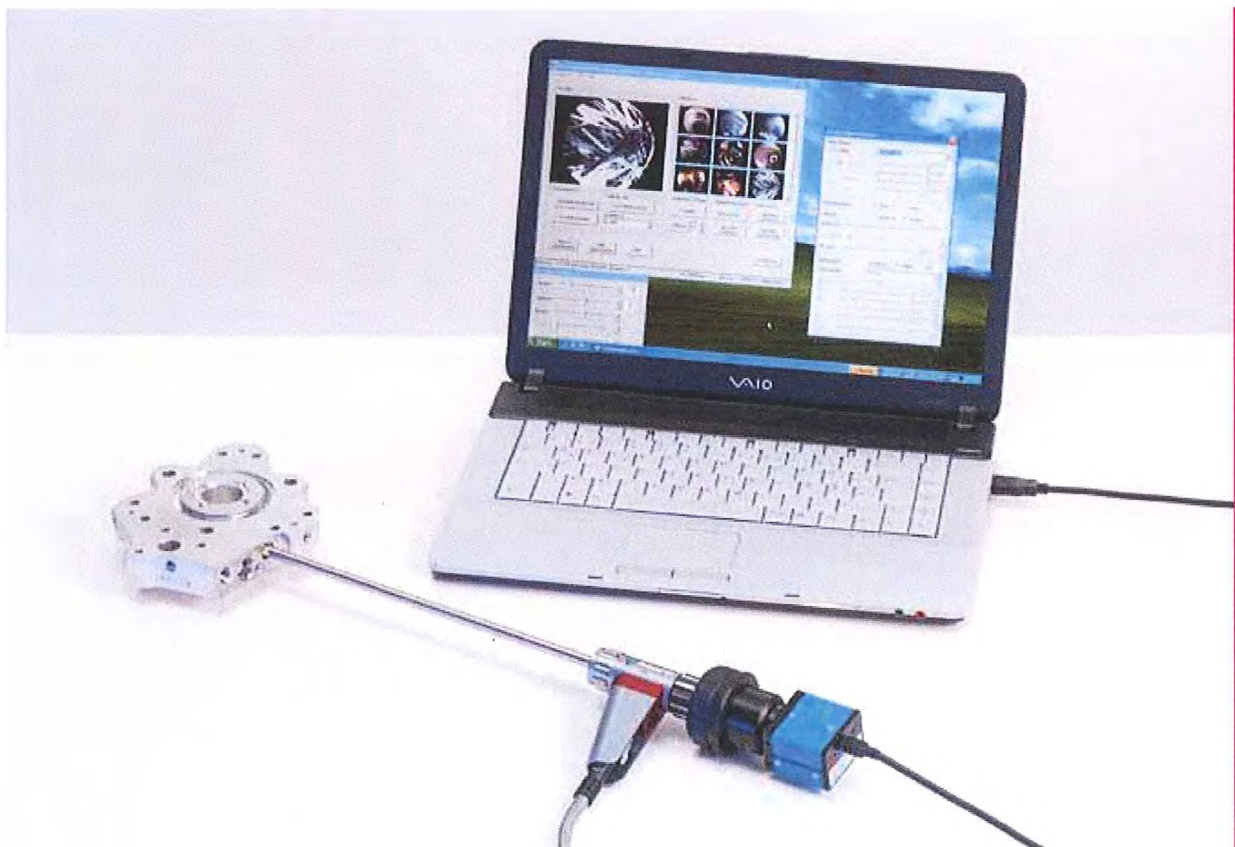
Die neuen USB-Kameras aus unserem Hause in Verbindung mit einem unserer Endoskope und einem handelsüblichen Laptop ergeben eine qualitativ hervorragende, leicht bedienbare und zugleich preiswerte Ausrüstung für verschiedenste Anwendungsgebiete. Vier verschiedene Modelle gewährleisten optimale Anpassung an die jeweilige Inspektionsaufgabe. Für Ihre Kunden bedeutet dies mehr Mobilität und Flexibilität, da die Stromversorgung der Kamera über die Kabelverbindung des Laptops gewährleistet wird.

Die im Lieferumfang enthaltene Software bietet zahlreiche Funktionen und Einstellmöglichkeiten.

Processing images and its documentation becomes more and more important in industrial-scale virtual inspection. That's why, we want to provide you a user-friendly instrument of a very high-quality.

The new USB cameras from our production in conjunction with one of our borescopes and a commercial laptop computer constitute a high-quality, easy-to-handle and cost-efficient equipment set suited for a large number of applications. Four different models guarantee an optimum adaptation to the respective inspection task. This will bring your customers an increase in mobility and flexibility because the power supply for the camera is provided via the cable connection with the laptop computer.

The software included in the scope of delivery offers a large number of functions and setting options.



## ► *Genau sehen bedeutet Sicherheit* *A clear view means safety*

Dieser Prospekt soll Ihnen einen Überblick über die wichtigsten Produkte des HSW-Programms für die visuelle zerstörungsfreie Werkstoffprüfung bieten.

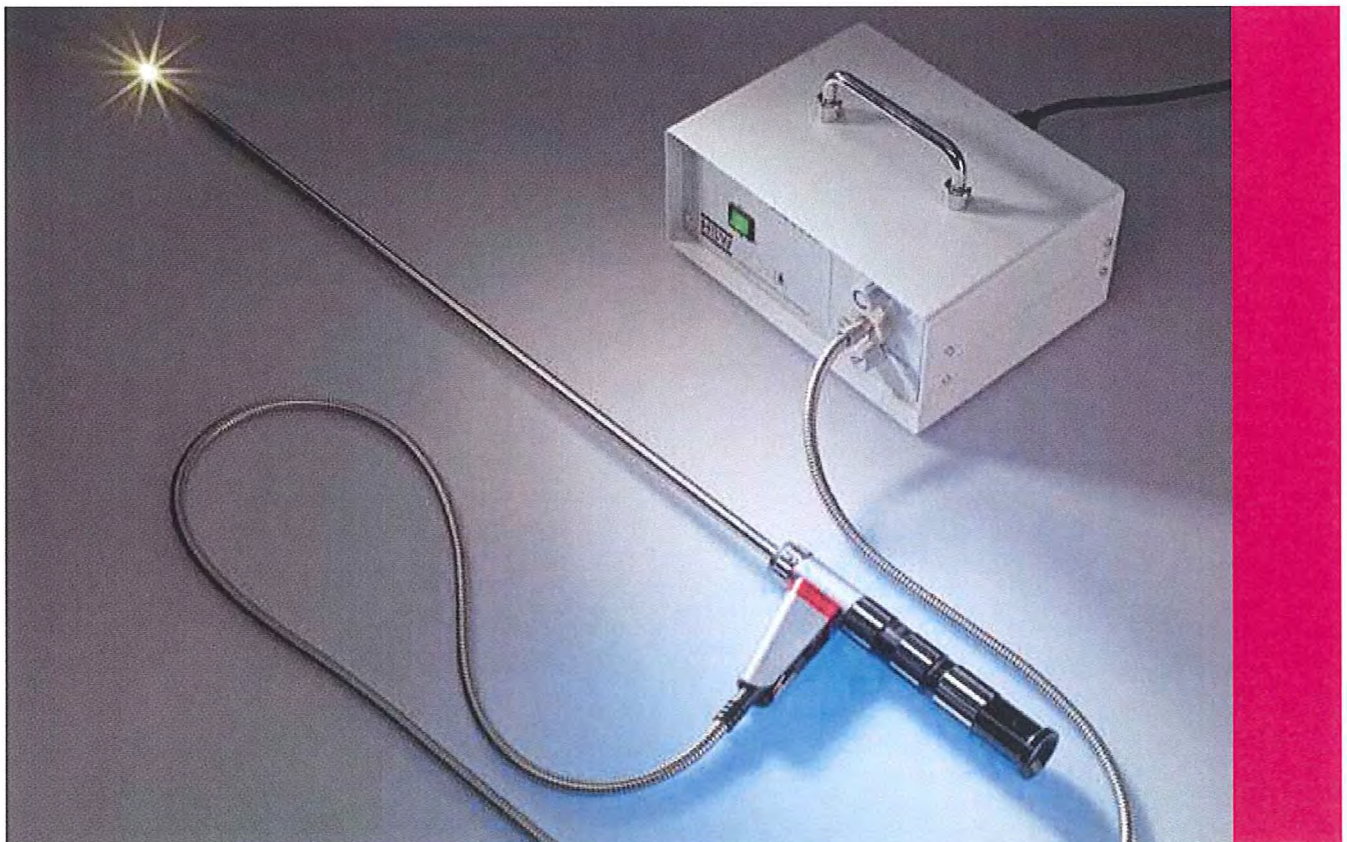
Exakte Spezifikationen der angebotenen Geräte entnehmen Sie bitte unserer Preisliste. Die Anwendungsfälle und technischen Lösungen in diesem Bereich sind äußerst differenziert. Aus diesem Grund empfehlen wir Ihnen, sich mit uns in Verbindung zu setzen, um mit unseren Spezialisten die ideale Ausrüstung für Ihren Anwendungsfall auszuwählen.

Wir bringen Ihnen die Technik der Ferninspektion durch das Endoskop näher. Fragen Sie bei uns an, welche Endoskop-Lösung für den Einsatz bei Ihnen exakt passt. Wir führen nach Bedarf auch Einweisungen und Schulungen durch und geben Ihnen wichtige Empfehlungen für die Reinigung.

This brochure is to provide you an overview of the most important products of the HSW program for visual non-destructive material inspection.

For detailed specifications of our devices, please refer to our price list. The applications and technical solutions in this field are highly sophisticated. That's why we recommend you to contact us to get assistance by our specialists in the selection of the equipment that is best suitable for your application.

By way of the borescope, we introduce the remote inspection technology to your company. Send us your questions to find out what borescope solution exactly suits your application. On request, we also carry out instruction and training courses and provide you with the required information on how to clean the devices.





## **Henke-Sass, Wolf GmbH**

P.O.-Box 4259 · D-78507 Tuttlingen

Keltenstrasse 1

D-78532 Tuttlingen

Germany

Tel.: +49 (0) 74 62 / 9466-278

Fax: +49 (0) 74 62/9466-5187

Internet: [www.henkesasswolf.de](http://www.henkesasswolf.de)

E-Mail: [g.schnell@henkesasswolf.de](mailto:g.schnell@henkesasswolf.de)